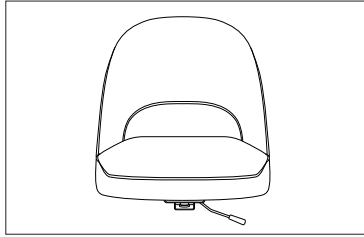
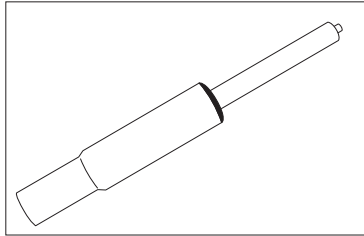


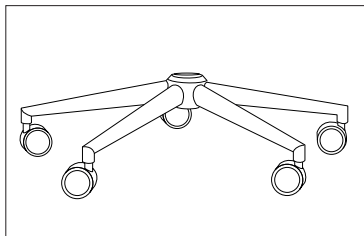
• Lista de componentes



Asiento con mecanismo

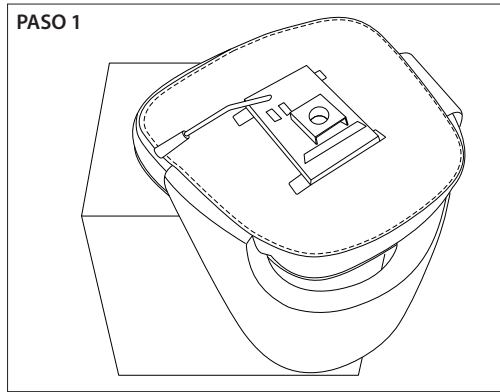


Columna neumática



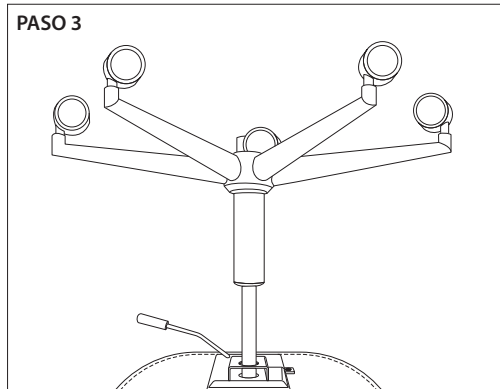
Base estrella con 5 ruedas

PASO 1



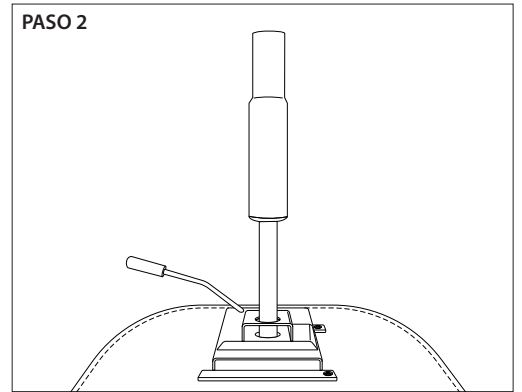
Colocar el asiento sobre la caja

PASO 3



Colocar la base estrella en la columna

PASO 2



Colocar la columna neumática en el orificio del plato

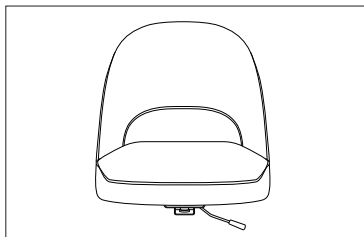
• Recomendación:

- Sentado en la silla probar su funcionalidad:
- Probar palancas de regulación

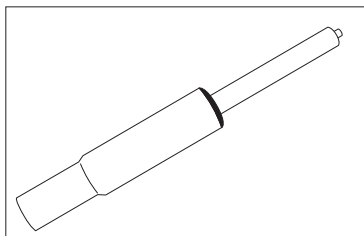
• Guía de usuario

- Asegúrese de que la silla cargue sólo una persona a la vez
- NO utilice la silla como escalón o escalera
- NO utilice la silla antes que todas sus partes estén ensambladas
- Si la silla se ha roto, no la utilice hasta que no sea reparada
- Por su seguridad, cumpla con todas las instrucciones mencionadas

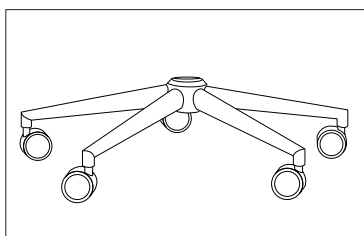
• Lista de componentes



Asiento con mecanismo

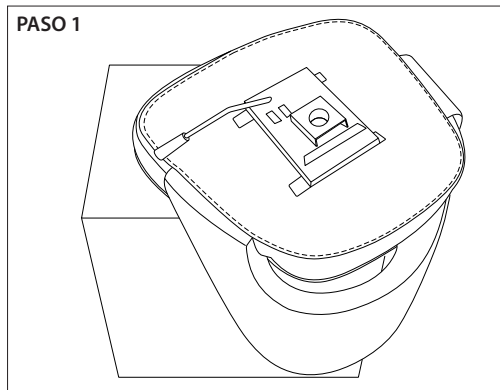


Columna neumática



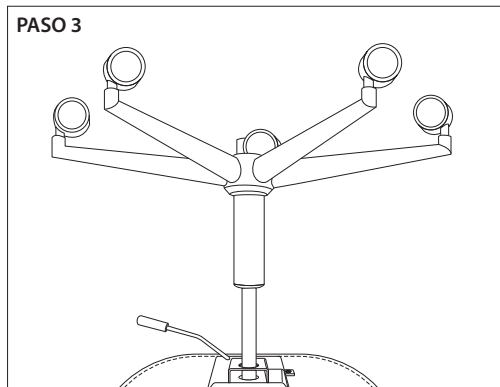
Base estrella con 5 ruedas

PASO 1



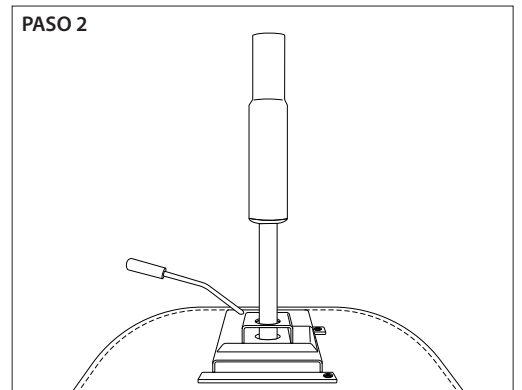
Colocar el asiento sobre la caja

PASO 3



Colocar la base estrella en la columna

PASO 2



Colocar la columna neumática en el orificio del plato

• Recomendación:

- Sentado en la silla probar su funcionalidad:
- Probar palancas de regulación

• Guía de usuario

- Asegúrese de que la silla cargue sólo una persona a la vez
- NO utilice la silla como escalón o escalera
- NO utilice la silla antes que todas sus partes estén ensambladas
- Si la silla se ha roto, no la utilice hasta que no sea reparada
- Por su seguridad, cumpla con todas las instrucciones mencionadas