

## LISTA DE COMPONENTES

A Respaldo con planchuela

A

B

Conjunto C

D

E

B Asiento con plato y apoya brazos colocados

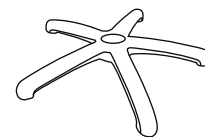
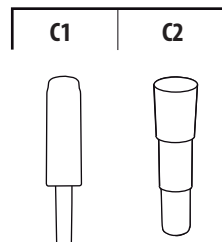
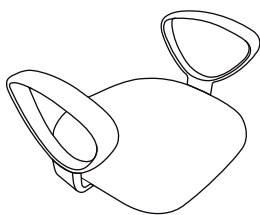
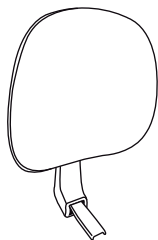
Conjunto C

C1 nuematica

C2 fuelle

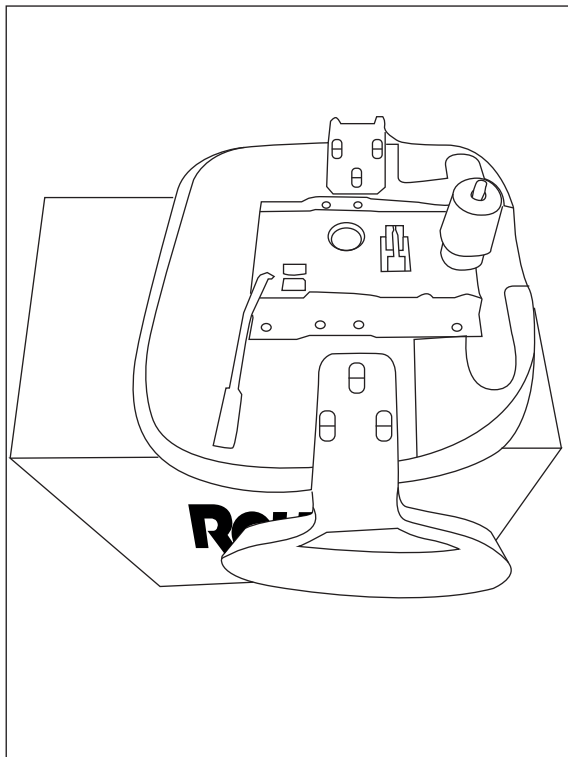
D Estrella

E 5 ruedas

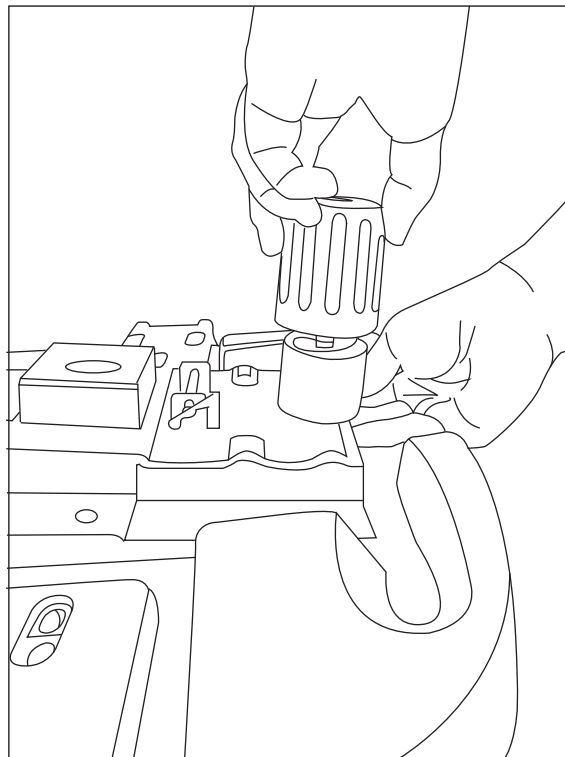


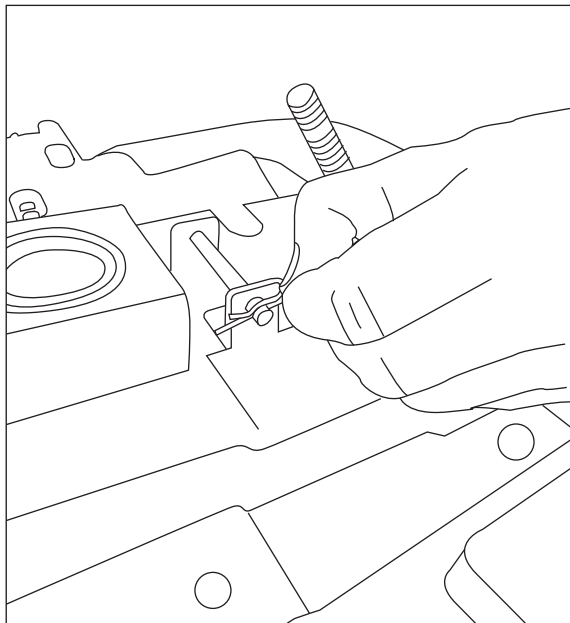
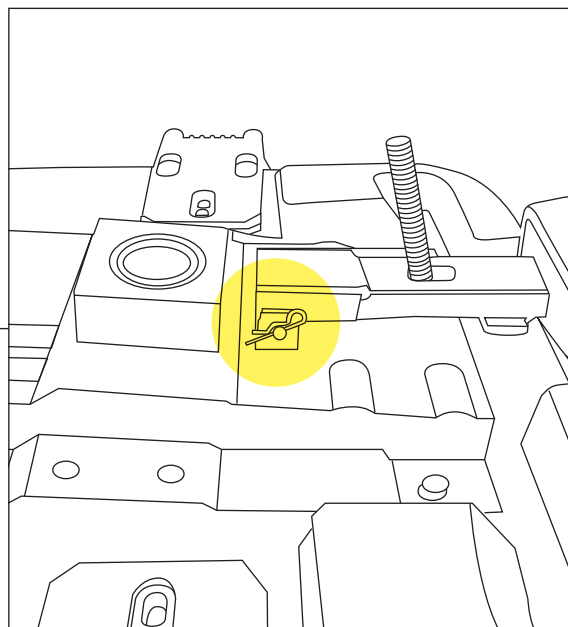
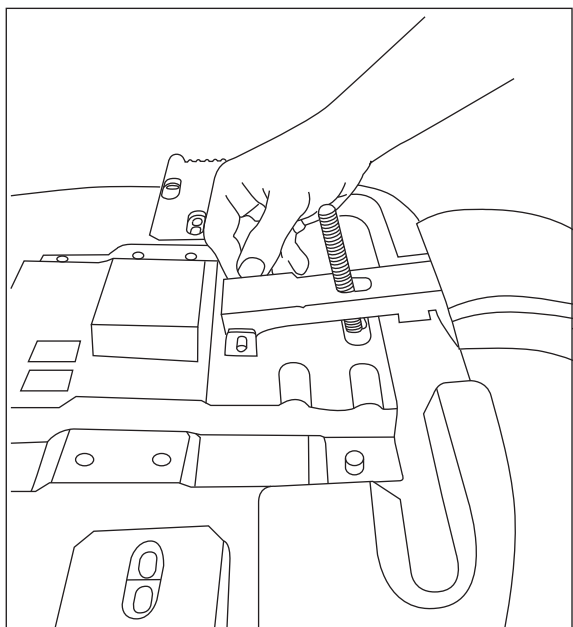
## INSTRUCCIONES

1 COLOCAR EL ASIENTO SOBRE LA CAJA

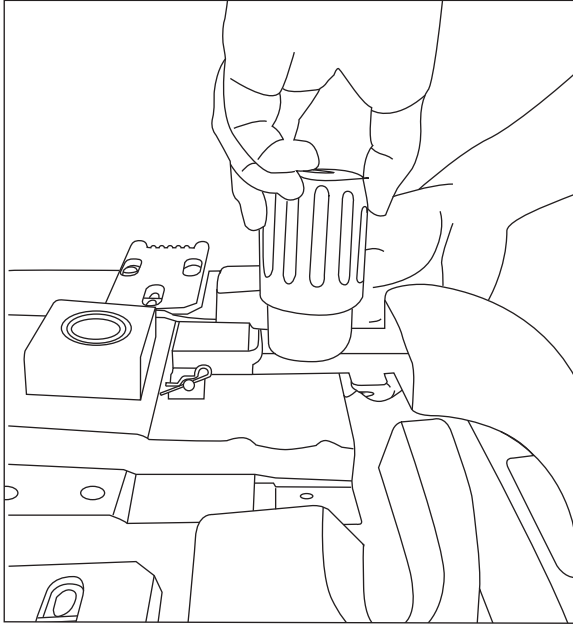


2 SOSTENIENDO EL TORNILLO, DESAJUSTAR LA PERILLA

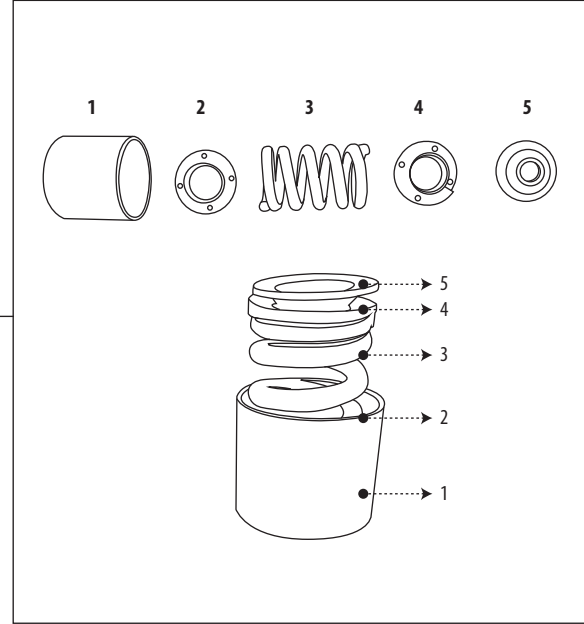


**3 RETIRAR LA CHAVETA Y EL PASADOR****4 TOMAR EL RESPALDO Y COLOCAR LA PLANCHUELA POR ARRIBA DEL TORNILLO, COLOCAR EL PASADOR Y CHAVETA.**

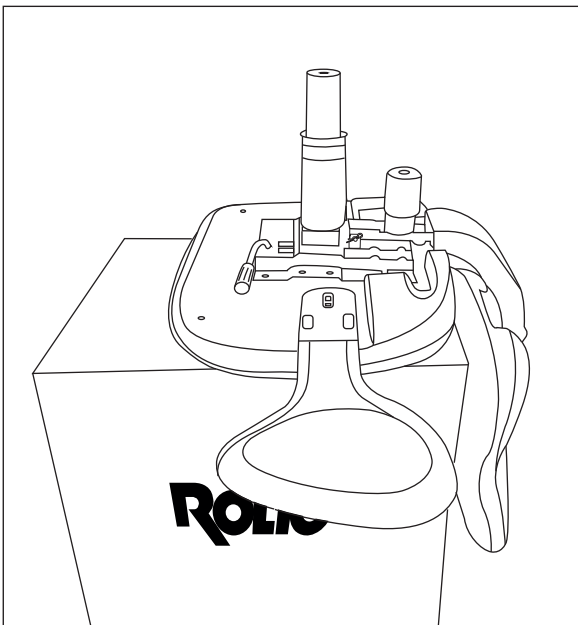
### 5 ENROSCHAR LA PERILLA\* SOSTENIENDO FIRME EL TORNILLO



\*EN CASO QUE SE DESARME RESPETAR ESTE ORDEN.



### 6 COLOCAR COLUMNA NEUMÁTICA



### 7 COLOCAR ESTRELLA Y POR ULTIMO LAS 5 RUEDAS

