

WORKING MESH

SILLA COOL

GUIA DE AJUSTE
PERCHA



COLOCACIÓN DE PERCHA

PASO 1

Tomar el perchero (FIG-A) y encajar en la ranura del respaldo (FIG-B)

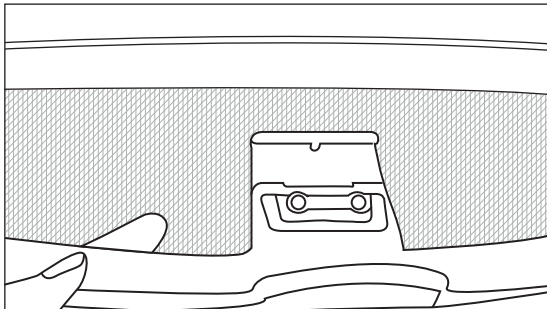


FIG-A

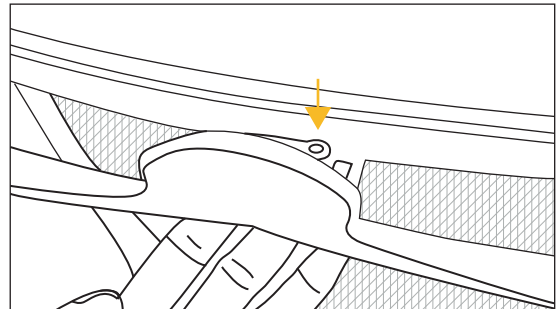


FIG-B

PASO 2

Una vez encajado el perchero en el respaldo, tomar la pieza de soporte superior (FIG-C) y hacer coincidir en el encastre del perchero (FIG-D)

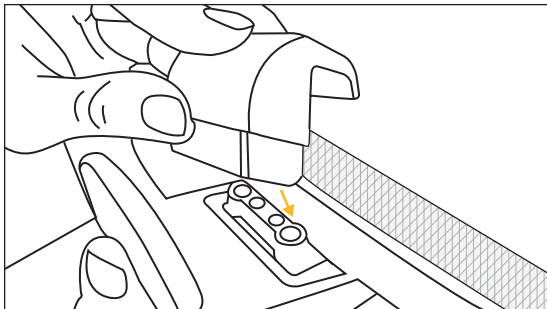


FIG-C

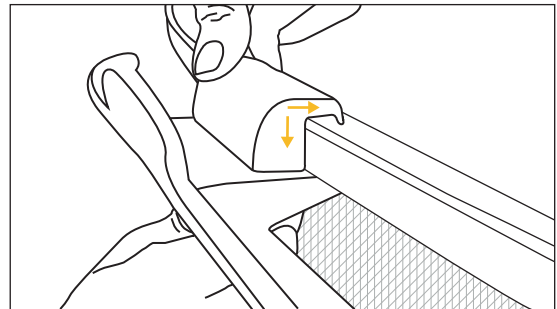


FIG-D

PASO 3

Colocar los tornillos en la parte inferior y proceder a ajustarlos con la llave allen (FIG-E)

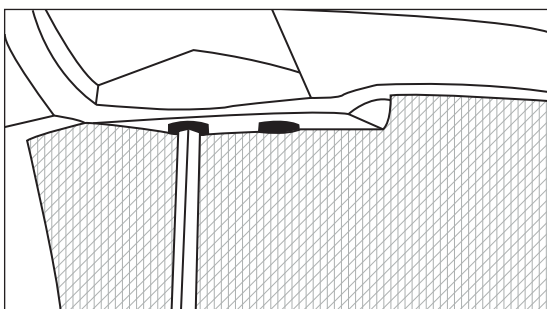


FIG-E

¿Qué Necesito?

 1 llave Allen 5mm

 2 Tornillos
- Parker cabeza cilíndrica Allen M5 30mm de largo